



TIMONE FISSO
FIXED DRAWBAR
TIMON FIXE
STARRE DEICHSEL

New



Modello	Model	Modèle	Modell	TR25F
Peso a pieno carico	Full load weight	Poids total en charge	Zulässiges Gesamtgewicht	2500/2200/2000/1700/1500 Kg
Peso a vuoto	Empty weight	Poids à vide	Leergewicht	540 kg
Portata utile	Capacity	Charge utile	Nutzlast	1960/1660/1460/1160/960 Kg
Lunghezza max	Max length	Longueur max	Max. Länge	465 cm
Larghezza max	Width	Largeur max	Max. Breite	205 cm
Altezza	Height	Hauteur	Höhe	134 cm
Dimensioni utili di carico	Carrying capacity	Dimensions utiles de chargement	Nutzmaße der Ladung	304x160 cm
Altezza sponde	Side panel height	Hauteur ridelles	Höhe der Bordwände	25 cm
Altezza piano di carico	Flatbed height	Hauteur plancher de chargement	Höhe der Ladefläche	42 cm
Ruote	Wheels	Roues	Räder	195/50 R13 C

- ROBUSTA RAMPA DI CARICO IDEALE PER SALIRE QUALSIASI VEICOLO
- PIANO DI CARICO RIBASSATO
- FRENO A REPULSIONE MECCANICA CON SBLOCCO AUTOREVERSE PER RETROMARCIA
- SOSPENSIONE A BARRA DI TORSIONE SU GOMMA A RUOTE INDIPENDENTI
- TELAIO PROFILATO DI LAMIERA GROSSO SPESSORE ZINCATA A CALDO
- PIANO DI CARICO IN MULTISTRATO MARINO ANTISCIVOLO
- IMPIANTO LUCI A NUOVA NORMATIVA COMPRESIVO DI RETROMARCIA
- ROBUSTI GANCI AD ANELLO PER FISSARE CON SICUREZZA OGNI TIPO DI CARICO
- PIEDINI POSTERIORI DI STAZIONAMENTO
- RUOTINO DI STAZIONAMENTO ZINCATO A CALDO CON CUSCINETTO PER MINIMO SFORZO IN ALZATA

- STURDY LOADING RAMP, IDEAL FOR MOUNTING ANY VEHICLE
- LOWERED LOADING PLATFORM
- MECHANICAL OVER-RUN BRAKE WITH AUTOREVERSE RELEASE FOR REVERSING
- TORSION BAR SUSPENSION ON TYRE WITH INDEPENDENT WHEELS
- THICK, HOT-DIP GALVANISED SHEET METAL PROFILED CHASSIS
- NON-SLIP MARINE PLYWOOD LOADING PLATFORM
- LIGHTING SYSTEM COMPLIANT WITH NEW REGULATIONS INCLUDING REVERSING
- STURDY RING HOOKS TO SECURE ALL TYPES OF LOAD SAFELY
- REAR PARKING FEET
- HOT-DIP GALVANISED PARKING BRAKE WITH BEARING FOR MINIMAL STRAIN DURING LIFTING

- SOLIDE RAMPE DE CHARGEMENT POUR CHARGER TOUT TYPE DE VÉHICULE
- PLANCHER DE CHARGEMENT SURBAISSÉ
- FREIN À RÉPULSION MÉCANIQUE AVEC DÉBLOCAGE AUTOMATIQUE EN MARCHÉ ARRIÈRE
- SUSPENSION À BARRÉ DE TORSION SUR PNEUS À ROUES INDÉPENDANTES
- CHÂSSIS PROFILÉ EN TÔLE DE GROSSE ÉPAISSEUR GALVANISÉE À CHAUD
- PLANCHER DE CHARGEMENT EN MULTICOUCHE MARIN ANTIDÉRAPANT
- INSTALLATION ÉCLAIRAGE CONFORME À LA NOUVELLE LÉGISLATION COMPRENANT LA MARCHÉ ARRIÈRE
- SOLIDES CROCHETS D'ATTACHE PRÉSENTS SUR LE PLANCHER POUR FIXER EN TOUTE SÉCURITÉ TOUT TYPE DE CHARGEMENT
- PIEDS ARRIÈRES DE STATIONNEMENT
- ROUE JOCKEY DE STATIONNEMENT GALVANISÉE À CHAUD AVEC COUSSINET POUR UN EFFORT MINIMUM EN LEVÉ

- ROBUSTE LADERAMPE - IDEAL FÜR FAHRZEUGE JEDER ART
- ABGEBENKTE LADEFLÄCHE
- MECHANISCHE AUFLAUFBREMSSE MIT RÜCKFAHRAUTOMATIK
- EINZELRADAUFHÄNGUNG MIT DREHSTABFEDERUNG AUF GUMMI
- PROFILRAHMEN AUS STARKEM, FEUERVERZINKTEM BLECH
- LADEFLÄCHE AUS RUTSCHFESTEM UND WASSERFEST VERLEIMTEM SPERRHOLZ
- LICHTANLAGE GEM. DEN NEUEN VORSCHRIFTEN EINSCHL. RÜCKFAHRLUCHTE
- ROBUSTE RINGHAKEN AUF DER PLATTFORM ER MÖGLICHEN DIE SICHERUNG JEDER ART VON LADUNG
- HINTERE FESTSTELLFÜSSE
- FEUERVERZINKTES FESTSTELLRAD MIT LAGER FÜR MINIMALE ANSTRENGUNG BEIM ANHEBEN

PRINCIPALI
ACCESSORI
E FUNZIONI

MAIN
ACCESSORIES
AND FUNCTIONS

PRINCIPAUX
ACCESSOIRES
ET FONCTIONS

HAUPTZUBEHÖR
UND
FUNKTIONEN

TR25F

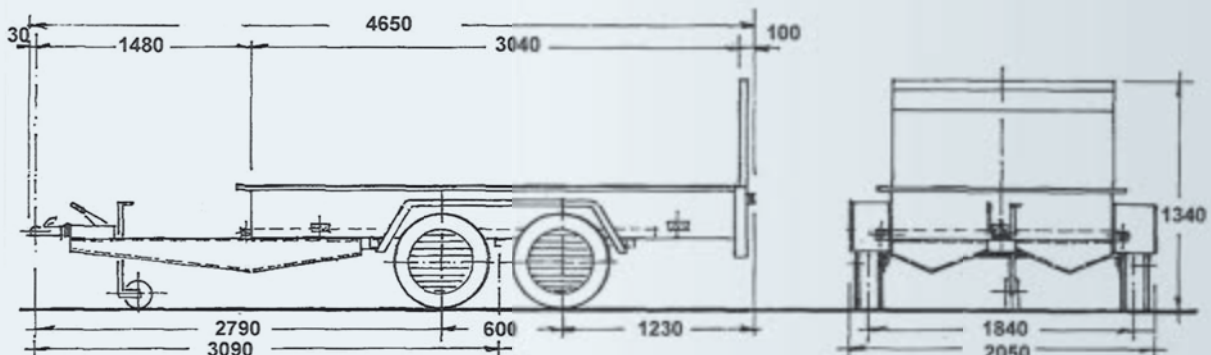


SCHEDA TECNICA

TECHNICAL DATA SHEET

FICHE TECHNIQUE

TECHNISCHES DATENBLATT



PER INFORMAZIONI E PREZZI POTETE CONSULTARE IL NOSTRO SITO INTERNET OPPURE RIVOLGERVI PRESSO UN RIVENDITORE DI ZONA.
Per tutti i modelli la ruota di scorta è optional. Dati e misure del presente catalogo sono semplicemente indicativi e non impegnativi. La ditta si riserva qualsiasi modifica senza preavviso.

FOR INFORMATION AND PRICES YOU CAN VISIT OUR WEBSITE OR CONTACT YOUR LOCAL DEALER.
For all models, the spare tyre is optional. The data and measurements in this catalogue are merely approximate and not binding. The company reserves the right to make any changes without notice.

POUR TOUTES INFORMATIONS ET POUR CONNAÎTRE UN PRIX, CONSULTEZ NOTRE SITE INTERNET OU BIEN ADRESSEZ-VOUS À UN REVENDEUR.
La roue de secours est en option sur tous les modèles. Les données et les mesures figurant dans le catalogue sont mentionnées à titre purement indicatif et ne constituent nullement un engagement. L'entreprise se réserve le droit d'effectuer des modifications sans préavis.

INFORMATIONEN ZU PREISEN FINDEN SIE AUF UNSERER INTERNETSEITE, ODER WENDEN SIE SICH AN EINEN HÄNDLER IN IHRER NÄHE.
Das Ersatzrad ist bei allen Modellen Sonderzubehör. Die Daten und Maße des vorliegenden Katalogs verstehen sich allein zur Information und sind nicht verbindlich. Die Firma behält sich das Recht vor, Änderungen ohne vorherigen Hinweis vorzunehmen.



via Nazionale 99 - 52011 Soci (Arezzo) Italy
cresci@crescirimorchi.it www.crescirimorchi.it