
Modello

Model

Modèle

Modell
TM6

| | | | | |
|----------------------------|-------------------|---------------------------------|--------------------------|-----------------------------------|
| Peso a pieno carico | Full load weight | Poids total en charge | Zulässiges Gesamtgewicht | 600/450 Kg |
| Peso a vuoto | Empty weight | Poids à vide | Leergewicht | 150 kg |
| Portata utile | Capacity | Charge utile | Nutzlast | 450/300 Kg |
| Lunghezza max | Max length | Longueur max | Max. Länge | 278 cm |
| Larghezza max | Width | Largeur max | Max. Breite | 152 cm |
| Altezza | Height | Hauteur | Höhe | 55 cm |
| Dimensioni utili di carico | Carrying capacity | Dimensions utiles de chargement | Nutzmaße der Ladung | 220 cm Centrale - 200 cm Laterale |
| Altezza piano di carico | Flatbed height | Hauteur plancher de chargement | Höhe der Ladefläche | 40 cm |
| Ruote | Wheels | Roues | Räder | 145-10 |

- FRENO A REPULSIONE MECCANICA CON SBLOCCO AUTOREVERSE PER RETROMARCIA
- SOSPENSIONE A BARRA DI TORSIONE SU GOMMA A RUOTE INDIPENDENTI
- TELAIO PROFILATO DI LAMIERA GROSSO SPESSORE ZINCATA A CALDO
- ROBUSTI GANCI AD ANELLO PRESENTI SUL PIANALE PER FISSARE CON SICUREZZA OGNI TIPO DI CARICO
- IMPIANTO LUCI A NUOVA NORMATIVA COMPRESIVO DI RETROMARCIA
- RUOTINO DI STAZIONAMENTO ZINCATO A CALDO CON CUSCINETTO PER MINIMO SFORZO IN ALZATA

- MECHANICAL OVER-RUN BRAKE WITH AUTOREVERSE RELEASE FOR REVERSING
- TORSION BAR SUSPENSION ON TYRE WITH INDEPENDENT WHEELS
- THICK, HOT-DIP GALVANISED SHEET METAL PROFILED CHASSIS
- STURDY RING HOOKS ON THE PLATFORM TO SECURE ALL TYPES OF LOAD SAFELY
- LIGHTING SYSTEM COMPLIANT WITH NEW REGULATIONS INCLUDING REVERSING
- HOT-DIP GALVANISED PARKING BRAKE WITH BEARING FOR MINIMAL STRAIN

- FREIN À RÉPULSION MÉCANIQUE AVEC DÉBLOCAGE AUTOMATIQUE EN MARCHÉ ARRIÈRE
- SUSPENSION À BARRÉ DE TORSION SUR PNEUS À ROUES INDÉPENDANTES
- CHÂSSIS PROFILÉ EN TÔLE DE GROSSE ÉPAISSEUR GALVANISÉE À CHAUD
- SOLIDES CROCHETS D'ATTACHE PRÉSENTS SUR LE PLANCHER POUR FIXER EN TOUTE SÉCURITÉ TOUT TYPE DE CHARGEMENT
- INSTALLATION ÉCLAIRAGE CONFORME À LA NOUVELLE LÉGISLATION COMPRENANT LA MARCHÉ ARRIÈRE
- ROUE JOCKEY DE STATIONNEMENT GALVANISÉE À CHAUD AVEC COUSSINET POUR UN EFFORT MINIMUM EN LEVÉE

- MECHANISCHE AUFLAUFBREMSSE MIT RÜCKFAHRAUTOMATIK
- EINZELRAUFAUHÄNGUNG MIT DREHSTABFEDERUNG AUF GUMMI
- PROFILRAHMEN AUS STARKEM, FEUERVERZINKTEM BLECH
- ROBUSTE RINGHAKEN AUF DER PLATTFORM ERMÖGLICHEN DIE SICHERUNG JEDER ART VON LADUNG
- LICHTANLAGE GEM. DEN NEUEN VORSCHRIFTEN EINSCHL. RÜCKFAHRLEUCHTE
- FEUERVERZINKTES FESTSTELLRAD MIT LAGER FÜR MINIMALE ANSTRENGUNG BEIM ANHEBEN

PRINCIPALI
ACCESSORI
E FUNZIONI

MAIN
ACCESSORIES
AND FUNCTIONS

PRINCIPAUX
ACCESSOIRES
ET FONCTIONS

HAUPTZUBEHÖR
UND
FUNKTIONEN

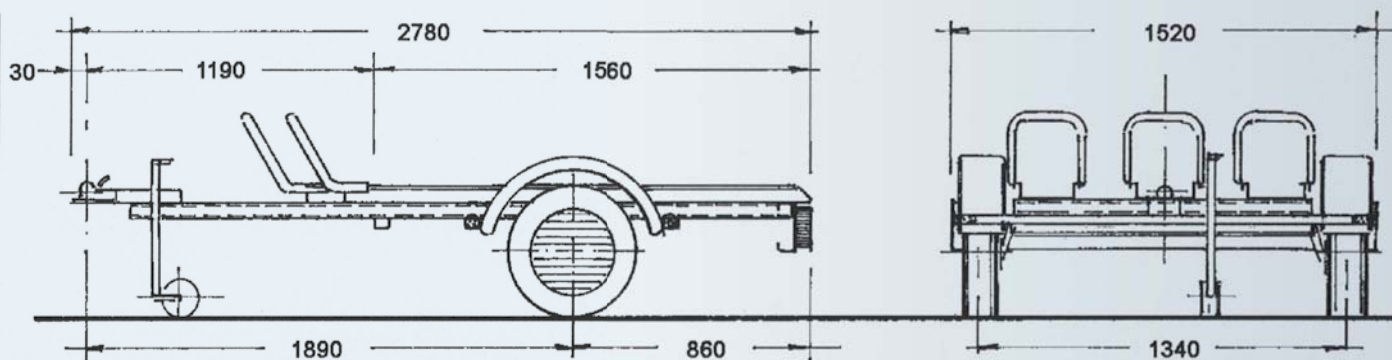
TM6

SCHEDA TECNICA

TECHNICAL DATA SHEET

FICHE TECHNIQUE

TECHNISCHES DATENBLATT



PER INFORMAZIONI E PREZZI POTETE CONSULTARE IL NOSTRO SITO INTERNET OPPURE RIVOLGERVI PRESSO UN RIVENDITORE DI ZONA.
Per tutti i modelli la ruota di scorta è optional.
Dati e misure del presente catalogo sono semplicemente indicativi e non impegnativi.
La ditta si riserva qualsiasi modifica senza preavviso.

FOR INFORMATION AND PRICES YOU CAN VISIT OUR WEBSITE OR CONTACT YOUR LOCAL DEALER.
For all models, the spare tyre is optional.
The data and measurements in this catalogue are merely approximate and not binding. The company reserves the right to make any changes without notice.

POUR TOUTES INFORMATIONS ET POUR CONNAÎTRE UN PRIX, CONSULTEZ NOTRE SITE INTERNET OU BIEN ADRESSEZ-VOUS À UN REVENDEUR.
La roue de secours est en option sur tous les modèles.
Les données et les mesures figurant dans le catalogue sont mentionnées à titre purement indicatif et ne constituent nullement un engagement. L'entreprise se réserve le droit d'effectuer des modifications sans préavis.

INFORMATIONEN ZU PREISEN FINDEN SIE AUF UNSERER INTERNETSEITE, ODER WENDEN SIE SICH AN EINEN HÄNDLER IN IHRER NÄHE.
Das Ersatzrad ist bei allen Modellen Sonderzubehör.
Die Daten und Maße des vorliegenden Katalogs verstehen sich allein zur Information und sind nicht verbindlich. Die Firma behält sich das Recht vor, Änderungen ohne vorherigen Hinweis vorzunehmen.