




<b>Modello</b>	<b>Model</b>	<b>Modèle</b>	<b>Modell</b>	<b>PT7L</b>	<b>PT7L</b>
Peso a pieno carico	Full load weight	Poids total en charge	Zulässiges Gesamtgewicht	1300/1100 Kg	950/750 Kg
Peso a vuoto	Empty weight	Poids à vide	Leergewicht	330 kg	330 kg
Portata utile	Capacity	Charge utile	Nutzlast	970/770 Kg	620/420 Kg
Lunghezza max	Max lenght	Longueur max	Max. Länge	445 cm	445 cm
Larghezza max	Width	Largeur max	Max. Breite	206 cm	206 cm
Altezza	Height	Hauteur	Höhe	105 cm	105 cm
Dimensioni utili di carico	Carrying capacity	Dimensions utiles de chargement	Nutzmaße der Ladung	296x155 cm	296x155 cm
Altezza sponde	Side panel height	Hauteur ridelles	Höhe der Bordwände	6 cm	6 cm
Altezza piano di carico	Flatbed height	Hauteur plancher de chargement	Höhe der Ladefläche	40 cm	40 cm
Ruote	Wheels	Roues	Räder	165 R13C	155 R13

- ROBUSTA RAMPA DI CARICO IDEALE PER SALIRE QUALSIASI VEICOLO
- FRENO A REPULSIONE MECCANICA CON SBLOCCO AUTOREVERSE PER RETROMARCIA
- SOSPENSIONE A BARRA DI TORSIONE SU GOMMA A RUOTE INDIPENDENTI
- TELAIIO PROFILATO TUBOLARE DI GROSSA SPESSORE ZINCATO A CALDO
- PIANO DI CARICO IN LAMIERA SAGOMATA
- RUOTE DI GRANDE DIAMETRO DI TIPO AUTOMOBILISTICO
- IMPIANTO LUCI A NUOVA NORMATIVA COMPRENSIVO DI RETROMARCIA
- ROBUSTI GANCI AD ANELLO PER FISSARE CON SICUREZZA OGNI TIPO DI CARICO
- RUOTINO DI STAZIONAMENTO ZINCATO A CALDO CON CUSCINETTO PER MINIMO SFORZO IN ALZATA

- STURDY LOADING RAMP, IDEAL FOR MOUNTING ANY VEHICLE
- MECHANICAL OVER-RUN BRAKE WITH AUTOREVERSE RELEASE FOR REVERSING
- TORSION BAR SUSPENSION ON TYRE WITH INDEPENDENT WHEELS
- THICK, HOT-DIP GALVANIZED TUBULAR PROFILED CHASSIS
- SHAPED SHEET METAL LOADING PLATFORM
- CAR WHEELS WITH A LARGE DIAMETER
- LIGHTING SYSTEM COMPLIANT WITH NEW REGULATIONS INCLUDING REVERSING
- STURDY RING HOOKS TO SECURE ALL TYPES OF LOAD SAFELY
- HOT-DIP GALVANISED PARKING BRAKE WITH BEARING FOR MINIMAL STRAIN

- SOLIDE RAMPE DE CHARGEMENT POUR CHARGER TOUT TYPE DE VÉHICULE
- FREIN À RÉPULSION MÉCANIQUE AVEC DÉBLOCAGE AUTOMATIQUE EN MARCHÉ ARRIÈRE
- SUSPENSION À BARRÉ DE TORSION SUR PNEUS À ROUES INDÉPENDANTES
- CHÂSSIS PROFILÉ TUBULAIRE DE GROSSE ÉPAISSEUR GALVANISÉ À CHAUD
- PLANCHER DE CHARGEMENT EN TÔLE PROFILÉE
- ROUES DE GRAND DIAMÈTRE DE TYPE AUTOMOBILE
- INSTALLATION ÉCLAIRAGE CONFORME À LA NOUVELLE LÉGISLATION COMPRENANT LA MARCHÉ ARRIÈRE
- SOLIDES CROCHETS D'ATTACHE PRÉSENTS SUR LE PLANCHER POUR FIXER EN TOUTE SÉCURITÉ TOUT TYPE DE CHARGEMENT
- ROUE JOCKEY DE STATIONNEMENT GALVANISÉE À CHAUD AVEC COUSSINET POUR UN EFFORT MINIMUM EN LEVÉE

- ROBUSTE LADERAMPE - IDEAL FÜR FAHRZEUGE JEDER ART
- MECHANISCHE AUFLAUFBREMSSE MIT RÜCKFAHRAUTOMATIK
- EINZELRADAUFHÄNGUNG MIT DREHSTABFEDERUNG AUF GUMMI
- PROFILRAHMEN AUS STARKEN, FEUERVERZINKTEN ROHREN
- LADEFÄCHE AUS GEFORMTEM BLECH
- RÄDER MIT GROSSEM DURCHMESSER, TYP PKW
- LICHTANLAGE GEM. DEN NEUEN VORSCHRIFTEN EINSCHL. RÜCKFAHRLAUCHTE
- ROBUSTE RINGHAKEN AUF DER PLATTFORM ER MÖGLICHEN DIE SICHERUNG JEDER ART VON LADUNG
- FEUERVERZINKTES FESTSTELLRAD MIT LAGER FÜR MINIMALE ANSTRENGUNG BEIM ANHEBEN

PRINCIPALI  
ACCESSORI  
E FUNZIONI

MAIN  
ACCESSORIES  
AND FUNCTIONS

PRINCIPAUX  
ACCESSOIRES  
ET FONCTIONS

HAUPTZUBEHÖR  
UND  
FUNKTIONEN

# PT7L

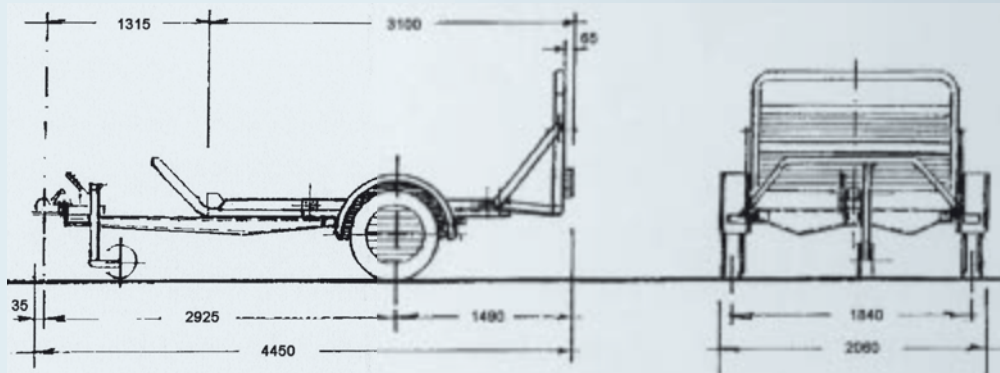


SCHEDA TECNICA

TECHNICAL DATA SHEET

FICHE TECHNIQUE

TECHNISCHES DATENBLATT



PER INFORMAZIONI E PREZZI POTETE CONSULTARE IL NOSTRO SITO INTERNET OPPURE RIVOLGERVI PRESSO UN RIVENDITORE DI ZONA.  
Per tutti i modelli la ruota di scorta è optional. Dati e misure del presente catalogo sono semplicemente indicativi e non impegnativi. La ditta si riserva qualsiasi modifica senza preavviso.

FOR INFORMATION AND PRICES YOU CAN VISIT OUR WEBSITE OR CONTACT YOUR LOCAL DEALER. For all models, the spare tyre is optional. The data and measurements in this catalogue are merely approximate and not binding. The company reserves the right to make any changes without notice.

POUR TOUTES INFORMATIONS ET POUR CONNAÎTRE UN PRIX, CONSULTEZ NOTRE SITE INTERNET OU BIEN ADRESSEZ-VOUS À UN REVENDEUR.  
La roue de secours est en option sur tous les modèles. Les données et les mesures figurant dans le catalogue sont mentionnées à titre purement indicatif et ne constituent nullement un engagement. L'entreprise se réserve le droit d'effectuer des modifications sans préavis.

INFORMATIONEN ZU PREISEN FINDEN SIE AUF UNSERER INTERNETSEITE, ODER WENDEN SIE SICH AN EINEN HÄNDLER IN IHRER NÄHE.  
Das Ersatzrad ist bei allen Modellen Sonderzubehör. Die Daten und Maße des vorliegenden Katalogs verstehen sich allein zur Information und sind nicht verbindlich. Die Firma behält sich das Recht vor, Änderungen ohne vorherigen Hinweis vorzunehmen.



via Nazionale 99 - 52011 Soci (Arezzo) Italy  
cresci@crescirimorchi.it www.crescirimorchi.it