



Modello	Model	Modèle	Modell	PT6F
Peso a pieno carico	Full load weight	Poids total en charge	Zulässiges Gesamtgewicht	750/600/450 Kg
Peso a vuoto	Empty weight	Poids à vide	Leergewicht	300 kg
Portata utile	Capacity	Charge utile	Nutzlast	450/300/150 Kg
Lunghezza max	Max lenght	Longueur max	Max. Länge	366 cm
Larghezza max	Width	Largeur max	Max. Breite	178 cm
Altezza	Height	Hauteur	Höhe	185 cm
Dimensioni utili di carico	Carrying capacity	Dimensions utiles de chargement	Nutzmaße der Ladung	226x130 x h143 cm
Altezza sponde	Side panel height	Hauteur ridelles	Höhe der Bordwände	112 cm
Altezza piano di carico	Flatbed height	Hauteur plancher de chargement	Höhe der Ladefläche	38 cm
Ruote	Wheels	Roues	Räder	155 R13

- FRENO A REPULSIONE MECCANICA CON SBLOCCO AUTOREVERSE PER RETROMARCIA
- SOSPENSIONE A BARRA DI TORSIONE SU GOMMA A RUOTE INDIPENDENTI
- TELAIO PROFILATO DI LAMIERA GROSSO SPESSORE ZINCATA A CALDO
- PIANO DI CARICO IN MULTISTRATO MARINO ANTISCIVOLO
- RUOTE DI GRANDE DIAMETRO DI TIPO AUTOMOBILISTICO
- IMPIANTO LUCI A NUOVA NORMATIVA COMPRESIVO DI RETROMARCIA
- ROBUSTI GANCI AD ANELLO PER FISSARE CON SICUREZZA OGNI TIPO DI CARICO
- RUOTINO DI STAZIONAMENTO ZINCATO A CALDO CON CUCCINETTO PER MINIMO SFORZO IN ALZATA

- MECHANICAL OVER-RUN BRAKE WITH AUTOREVERSE RELEASE FOR REVERSING
- TORSION BAR SUSPENSION ON TYRE WITH INDEPENDENT WHEELS
- THICK, HOT-DIP GALVANISED SHEET METAL PROFILED CHASSIS
- NON-SLIP MARINE PLYWOOD LOADING PLATFORM
- CAR WHEELS WITH A LARGE DIAMETER
- LIGHTING SYSTEM COMPLIANT WITH NEW REGULATIONS INCLUDING REVERSING
- STURDY RING HOOKS TO SECURE ALL TYPES OF LOAD SAFELY
- HOT-DIP GALVANISED PARKING BRAKE WITH BEARING FOR MINIMAL STRAIN

- FREIN À RÉPULSION MÉCANIQUE AVEC DÉBLOCAGE AUTOMATIQUE EN MARCHÉ ARRIÈRE
- SUSPENSION À BARRÉ DE TORSION SUR PNEUS À ROUES INDÉPENDANTES
- CHÂSSIS PROFILÉ EN TÔLE DE GROSSE ÉPAISSEUR GALVANISÉE À CHAUD
- PLANCHER DE CHARGEMENT EN MULTICOUCHE MARIN ANTIDÉRAPANT
- ROUES DE GRAND DIAMÈTRE DE TYPE AUTOMOBILE
- INSTALLATION ÉCLAIRAGE CONFORME À LA NOUVELLE LÉGISLATION COMPRENANT LA MARCHÉ ARRIÈRE
- SOLIDES CROCHETS D'ATTACHE PRÉSENTS SUR LE PLANCHER POUR FIXER EN TOUTE SÉCURITÉ TOUT TYPE DE CHARGEMENT
- ROUE JOCKEY DE STATIONNEMENT GALVANISÉE À CHAUD AVEC COUSSINET POUR UN EFFORT MINIMUM EN LEVÉE

- MECHANISCHE AUFLAUFBREMSÉ MIT RÜCKFAHRAUTOMATIK
- EINZELRADAUFHÄNGUNG MIT DREHSTABFEDERUNG AUF GUMMI
- PROFILRAHMEN AUS STARKEM, FEUERVERZINKTEM BLECH
- LADEFLÄCHE AUS RUTSCHFESTEM UND WASSERFEST VERLEIMTEM SPERRHOLZ
- RÄDER MIT GROSSEM DURCHMESSER, TYP PKW
- LICHTANLAGE GEM. DEN NEUEN VORSCHRIFTEN EINSCHL. RÜCKFAHRLUCHTE
- ROBUSTE RINGHAKEN AUF DER PLATTFORM ER MÖGLICHEN DIE SICHERUNG JEDER ART VON LADUNG
- FEUERVERZINKTES FESTSTELLRAD MIT LAGER FÜR MINIMALE ANSTRENGUNG BEIM ANHEBEN

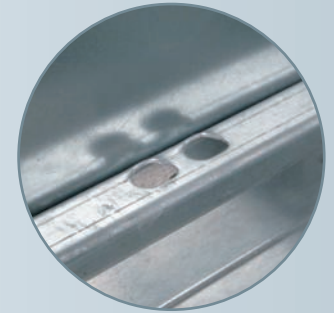
**PRINCIPALI
ACCESSORI
E FUNZIONI**

**MAIN
ACCESSORIES
AND FUNCTIONS**

**PRINCIPAUX
ACCESSOIRES
ET FONCTIONS**

**HAUPTZUBEHÖR
UND
FUNKTIONEN**

PT6F

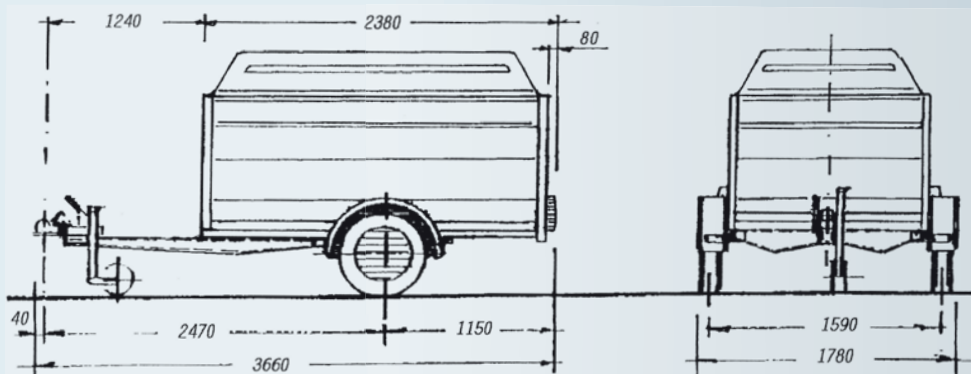


SCHEDA TECNICA

TECHNICAL DATA SHEET

FICHE TECHNIQUE

TECHNISCHES DATENBLATT



PER INFORMAZIONI E PREZZI POTETE CONSULTARE IL NOSTRO SITO INTERNET OPPURE RIVOLGERVI PRESSO UN RIVENDITORE DI ZONA.
Per tutti i modelli la ruota di scorta è optional. Dati e misure del presente catalogo sono semplicemente indicativi e non impegnativi. La ditta si riserva qualsiasi modifica senza preavviso.

FOR INFORMATION AND PRICES YOU CAN VISIT OUR WEBSITE OR CONTACT YOUR LOCAL DEALER. For all models, the spare tyre is optional. The data and measurements in this catalogue are merely approximate and not binding. The company reserves the right to make any changes without notice.

POUR TOUTES INFORMATIONS ET POUR CONNAÎTRE UN PRIX, CONSULTEZ NOTRE SITE INTERNET OU BIEN ADRESSEZ-VOUS À UN REVENDEUR. La roue de secours est en option sur tous les modèles. Les données et les mesures figurant dans le catalogue sont mentionnées à titre purement indicatif et ne constituent nullement un engagement. L'entreprise se réserve le droit d'effectuer des modifications sans préavis.

INFORMATIONEN ZU PREISEN FINDEN SIE AUF UNSERER INTERNETSEITE, ODER WENDEN SIE SICH AN EINEN HÄNDLER IN IHRER NÄHE. Das Ersatzrad ist bei allen Modellen Sonderzubehör. Die Daten und Maße des vorliegenden Katalogs verstehen sich allein zur Information und sind nicht verbindlich. Die Firma behält sich das Recht vor, Änderungen ohne vorherigen Hinweis vorzunehmen.



via Nazionale 99 - 52011 Soci (Arezzo) Italy
cresci@crescirimorchi.it www.crescirimorchi.it